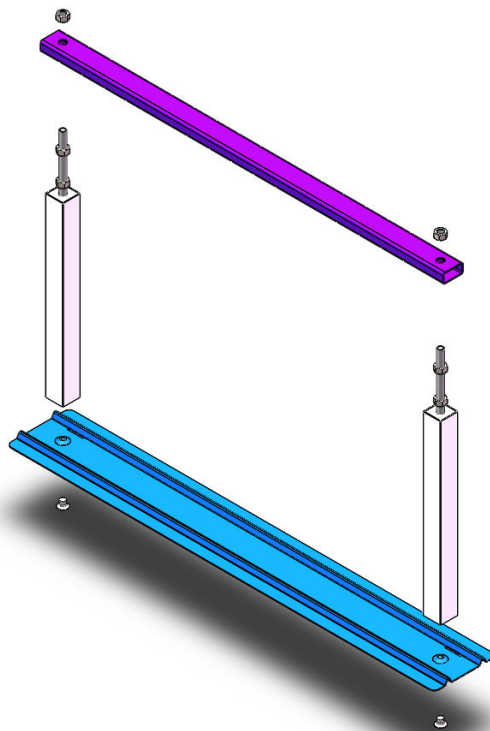


# 不埋地支架使用说明

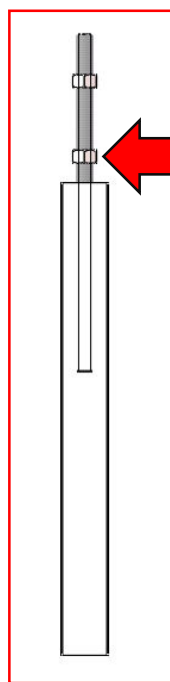
# 组件介绍



← 螺母①号

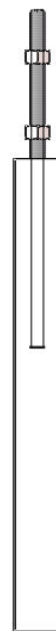


↑  
方管横梁



← 螺母②号

← 支架单腿



↑  
底板

↑  
沉头螺栓

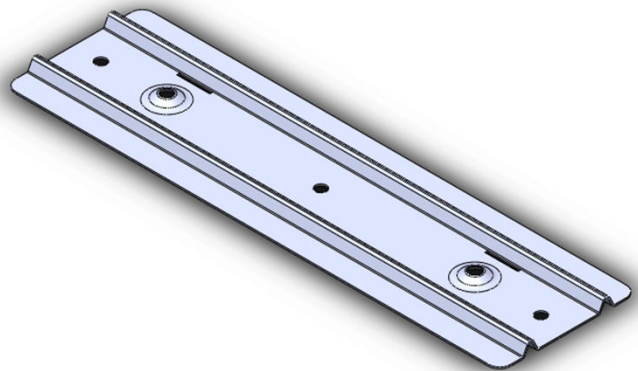
# 准备工作

## 准备工具和材料:

- 螺丝刀
- 螺丝和螺母 (根据需要)
- 底板
- 方管横梁
- 支架单腿

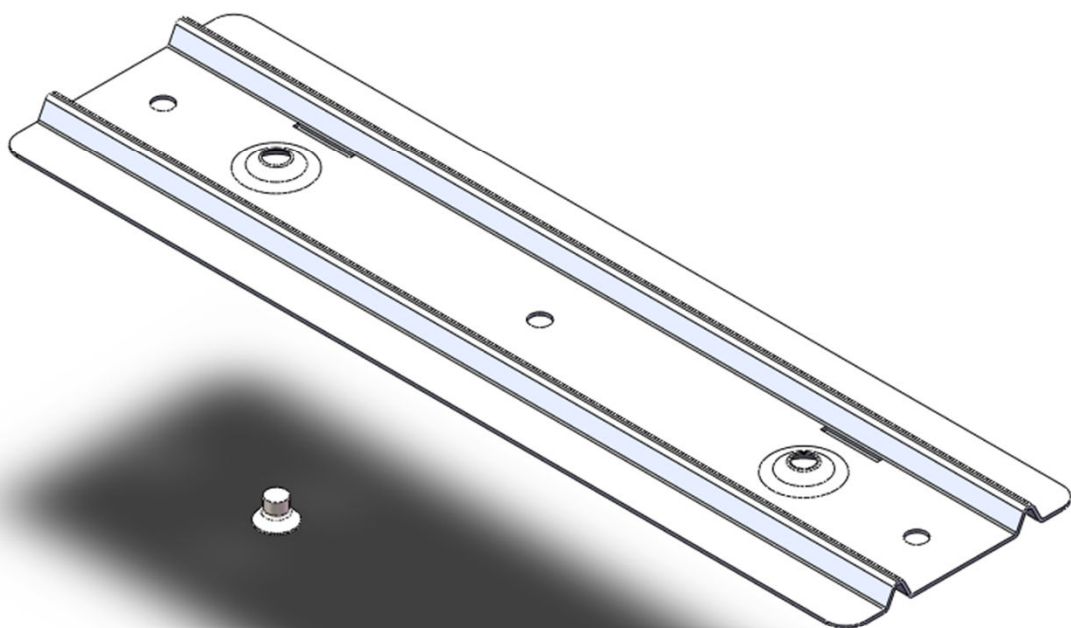
## 准备场地:

- 确定轨道系统的安装位置
- 确保地面或墙面平整牢固



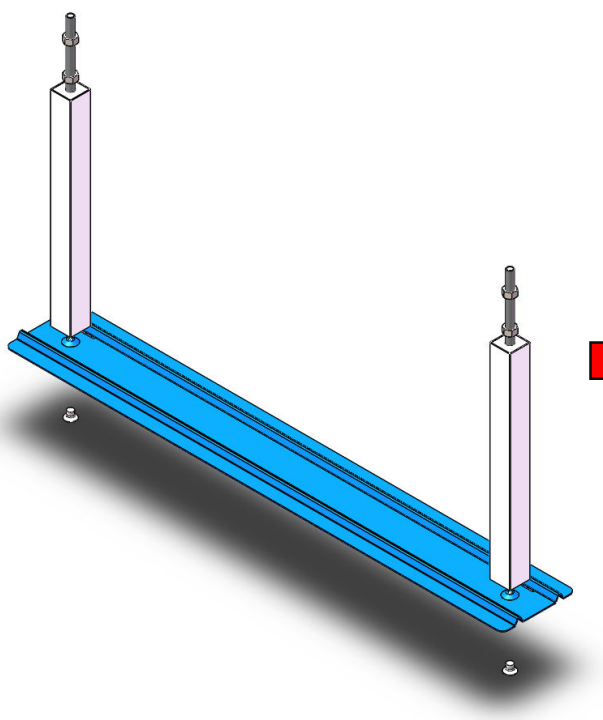
# 安装步骤

- 平面放置底板
- 沉头螺栓放在底板下面，螺纹朝上，螺钉大头朝下，如图
- 两个沉头螺栓分别对应底板的两个孔



# 安装步骤

- 两个支架单腿的中心孔分别对准底板的两个孔
- 对准后，支架单腿竖直放在底板上方
- 沉头螺栓向上贴合底板拧紧
- 即可固定住两个支架单腿，如图②



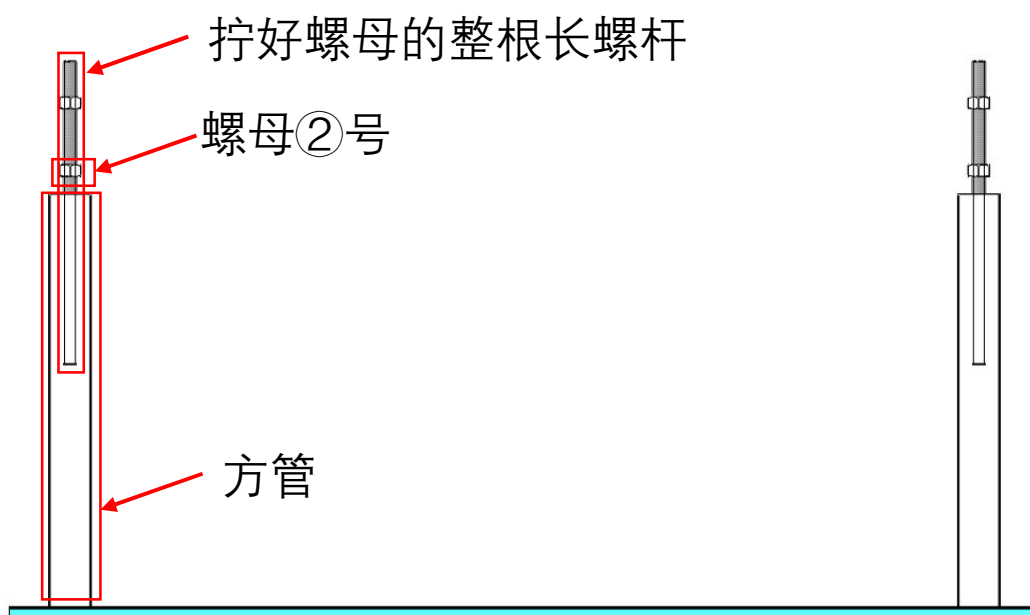
图①



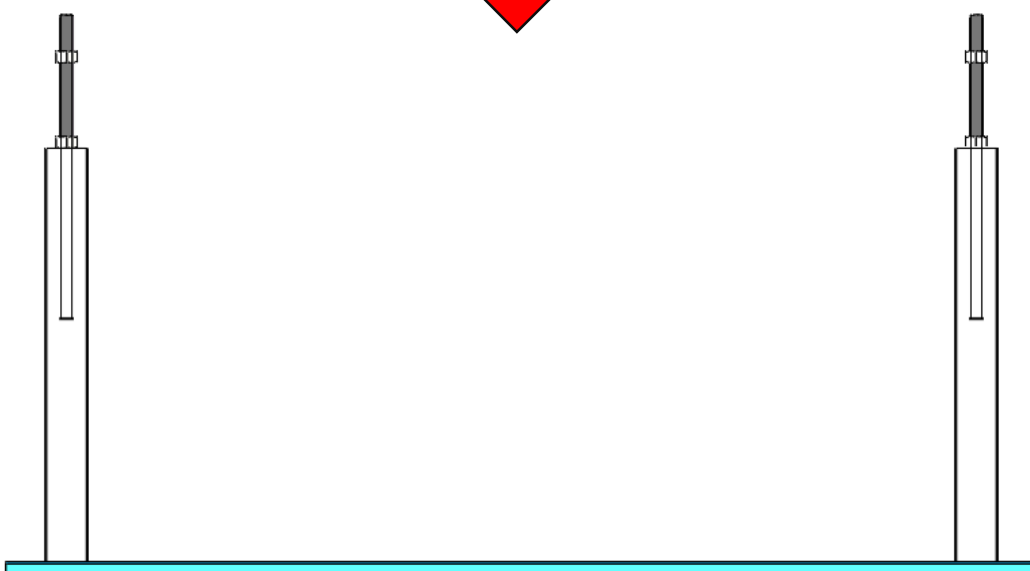
图②

# 安装步骤

- 螺母②号调整到需要的高度
- 拧好螺母的整根长螺杆一起往下拧，
- 拧紧至螺母②号紧贴下方方管，如图②
- 拧紧后，即可固定螺杆



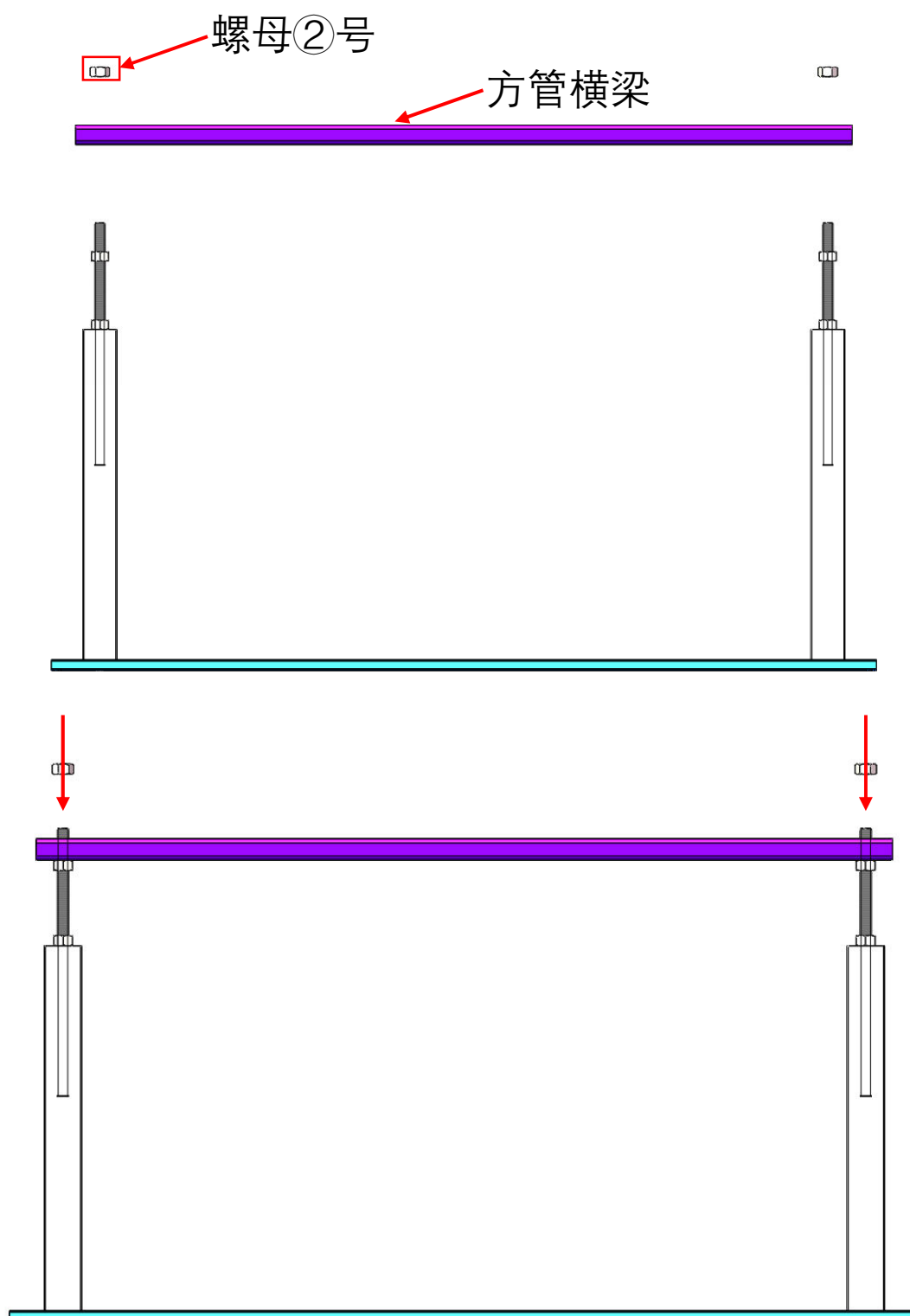
图①



图②

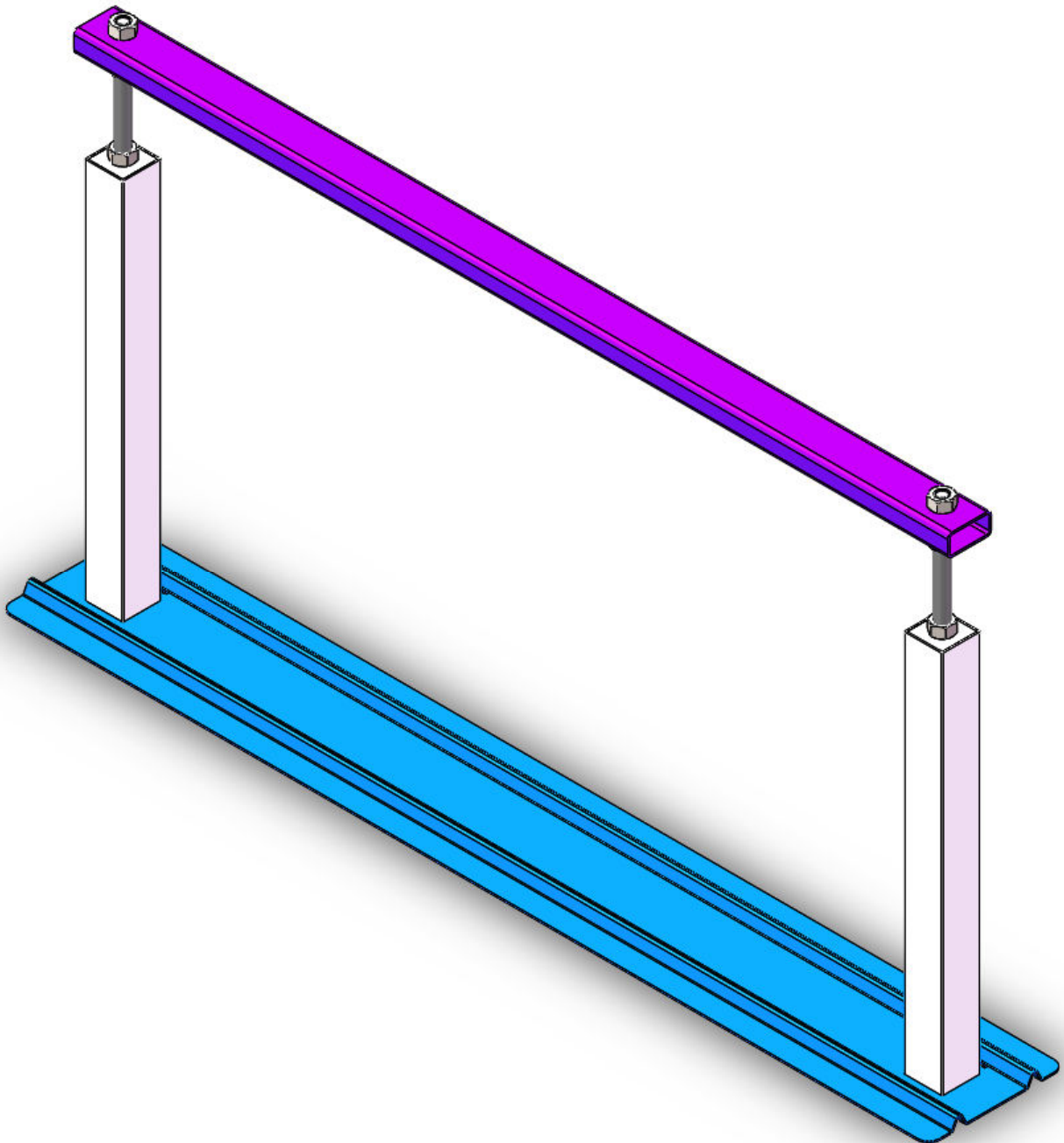
# 安装步骤

- 方管横梁两个孔分别对准两个长螺杆往下放
- 螺母①号向下拧
- 拧紧至紧贴方管横梁，如图②



# 安装完成

- 检查所有部件是否安装牢固，确保没有松动。
- 确保轨道平整且直线度良好，无明显弯曲或变形。
- 确保支架垂直且稳定，无晃动。
- 安装完成后，可以进行设备的安装和调试。



# 安装完成

- 安装完成后，可以进行设备的安装和调试。
- 将栽培槽放置于支架上
- 最后根据具体情况微调细节



# 维护建议

- 定期检查支架的连接件和螺钉，确保其紧固。
- 检查轨道和支架是否有锈蚀或损坏，及时进行修复。
- 确保支架周围的环境干燥，避免因潮湿导致支架生锈。
- 定期清理支架上的灰尘和杂物，保持其清洁。

